

建築地 富士見市渡戸1丁目802-13他

| 建築概要 | | | | 敷地条件 | | | | 建築基準法面積による建蔽率・容積率検討 | | | | | | | | |
|------|------|---------------------|------|-------|------|---------------|------|---------------------|----------|----------------|----------------|----------------|----------------|----------------|----------------|---|
| 構造概要 | 施主名 | | | | 用途地域 | 第一種低層住居専用地域 | | | 敷地面積 | 77.11 | m ² | 公簿 | | m ² | | |
| | 敷地地番 | 埼玉県富士見市渡戸1丁目802-13他 | | | 道路種別 | 42条1項1号 | | | | 建蔽率 | 60 | % | 角地適用 | MAX | % | |
| | 住居表示 | | | | 道路幅員 | 4.1 | m | 道路後退 | | | 容積率 | 100 | % | 道路幅員による | MAX | % |
| | 用途 | | 工事種別 | | 防火地域 | 22条区域 | | | | | | 〈設計〉 〈法定〉 | | | | |
| 特記 | 構造 | | 階数 | | 高度地区 | | | 建築面積 | | m ² | 建蔽率 | | % | | | |
| | 建物高さ | 最高高さ | m | 軒高 | 日影規制 | 法56条の2 | | | 延床面積 | | m ² | 容積率 | | % | | |
| | | | | | 中高層 | 高さ制限 | 10 | | | 床面積 | 〈1階〉 | 〈2階〉 | 〈3階〉 | 〈合計〉 | | |
| | | | | | 北側斜線 | 5.0m+1 : 1.25 | 道路斜線 | | 1 : 1.25 | | 申請部分 | | | | m ² | |
| | | | | その他指定 | | | | 申請以外 | | | | m ² | | | | |
| | | | | 建築協定 | | 内容 | | 積 | 合計 | | | | m ² | | | |
| | | | | 壁面後退 | 道路 | m | 隣地 | m | | | | | | | | |



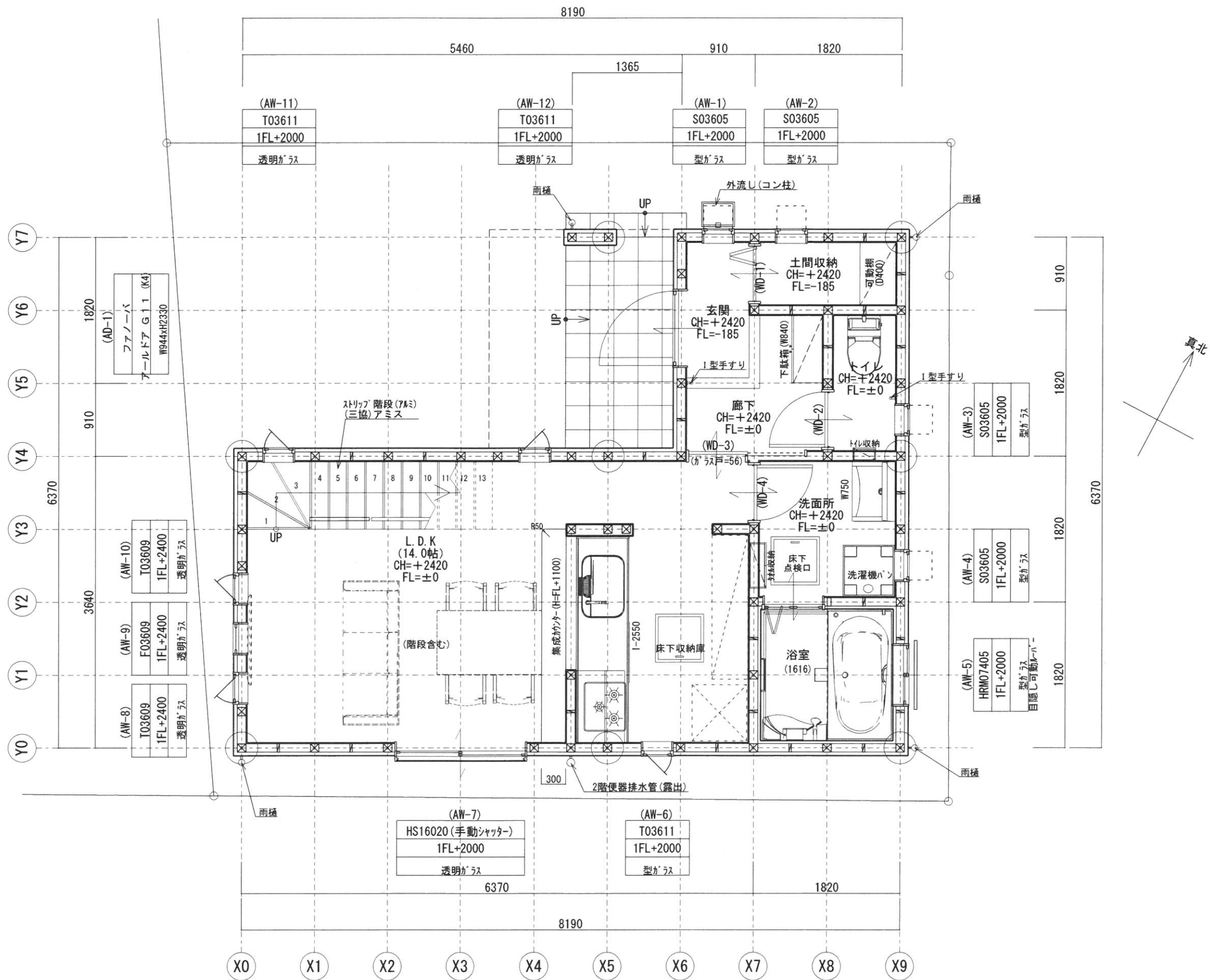
株式会社イチオリデザインラボ
 二級建築士 堀野 武彦
 茨城県知事 第8908号

図面名称
案内図
 設計年月日

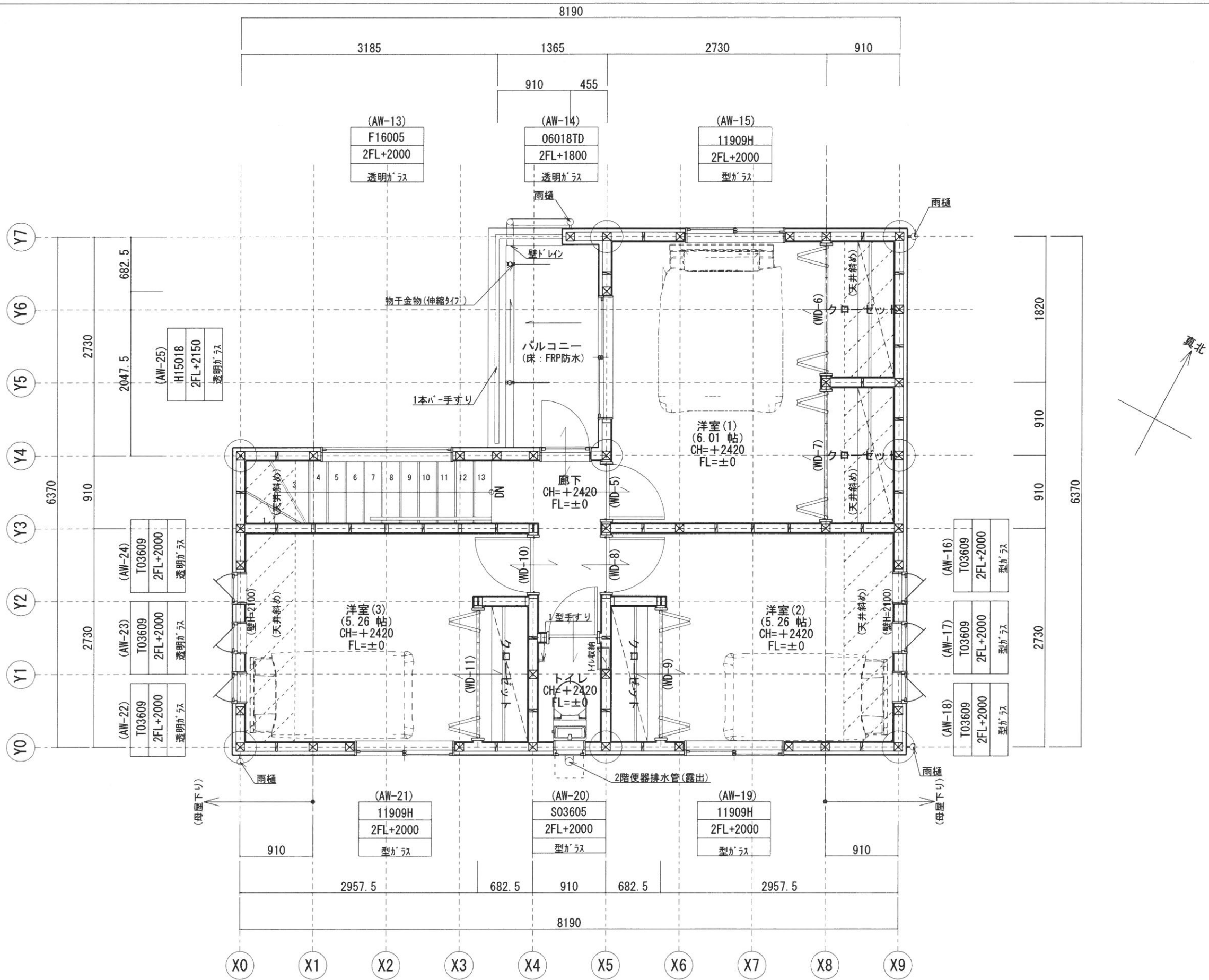
縮尺
1/100
 工事コード

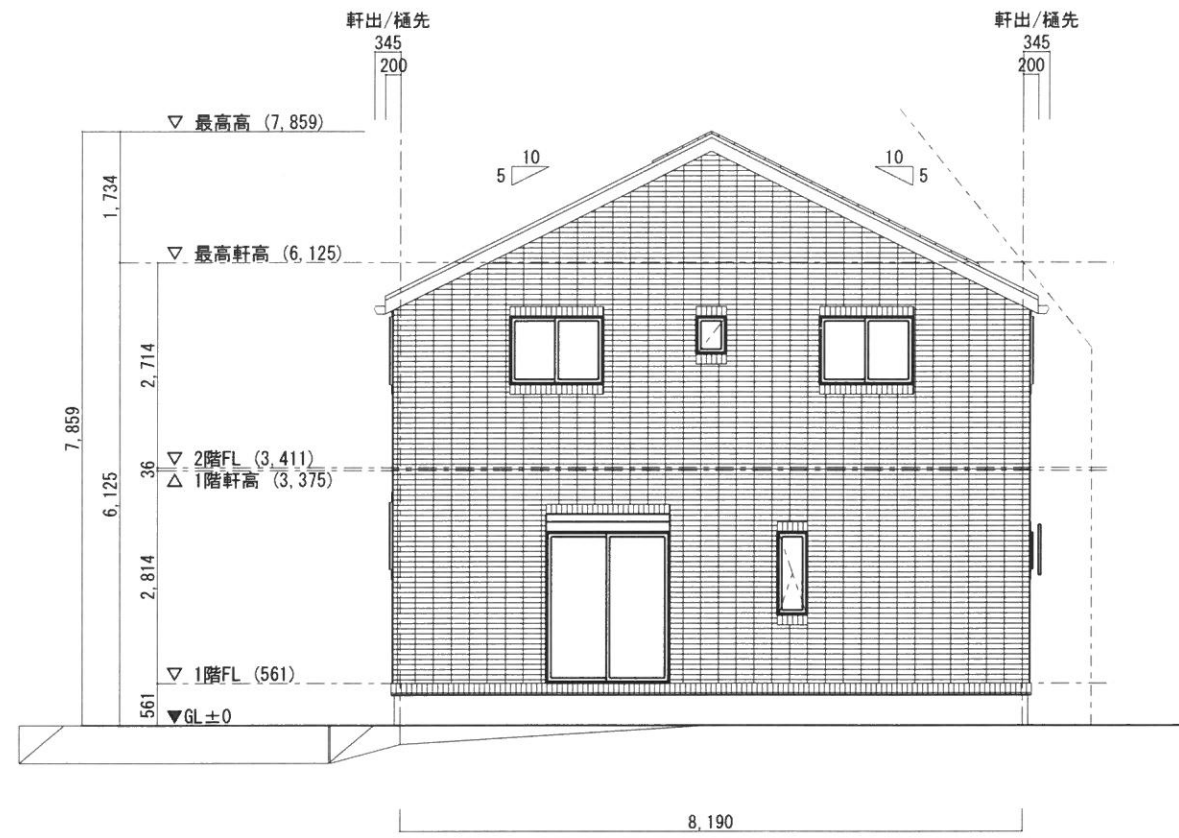
工事名称
富士見市渡戸住宅

| | | | | | |
|----|------|------|------|--------|-------|
| 店長 | 営業担当 | 設計担当 | 工事担当 | 仕様打合担当 | 図面No. |
|----|------|------|------|--------|-------|

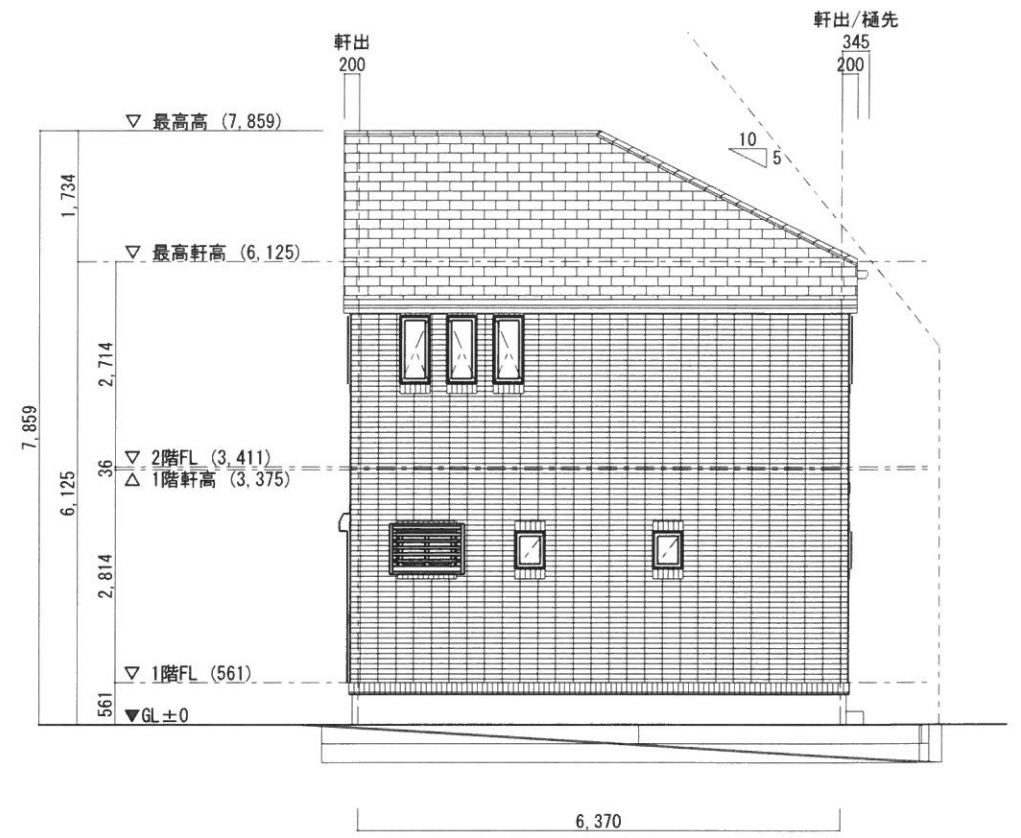


| 契約対象面積 | | | | |
|--------|-------|----------------|-------|---|
| 1階床面積 | 37.26 | m ² | 11.27 | 坪 |
| 2階床面積 | 39.74 | m ² | 12.02 | 坪 |
| 延床面積 | 77.00 | m ² | 23.29 | 坪 |
| 建築面積 | 40.98 | m ² | 12.39 | 坪 |

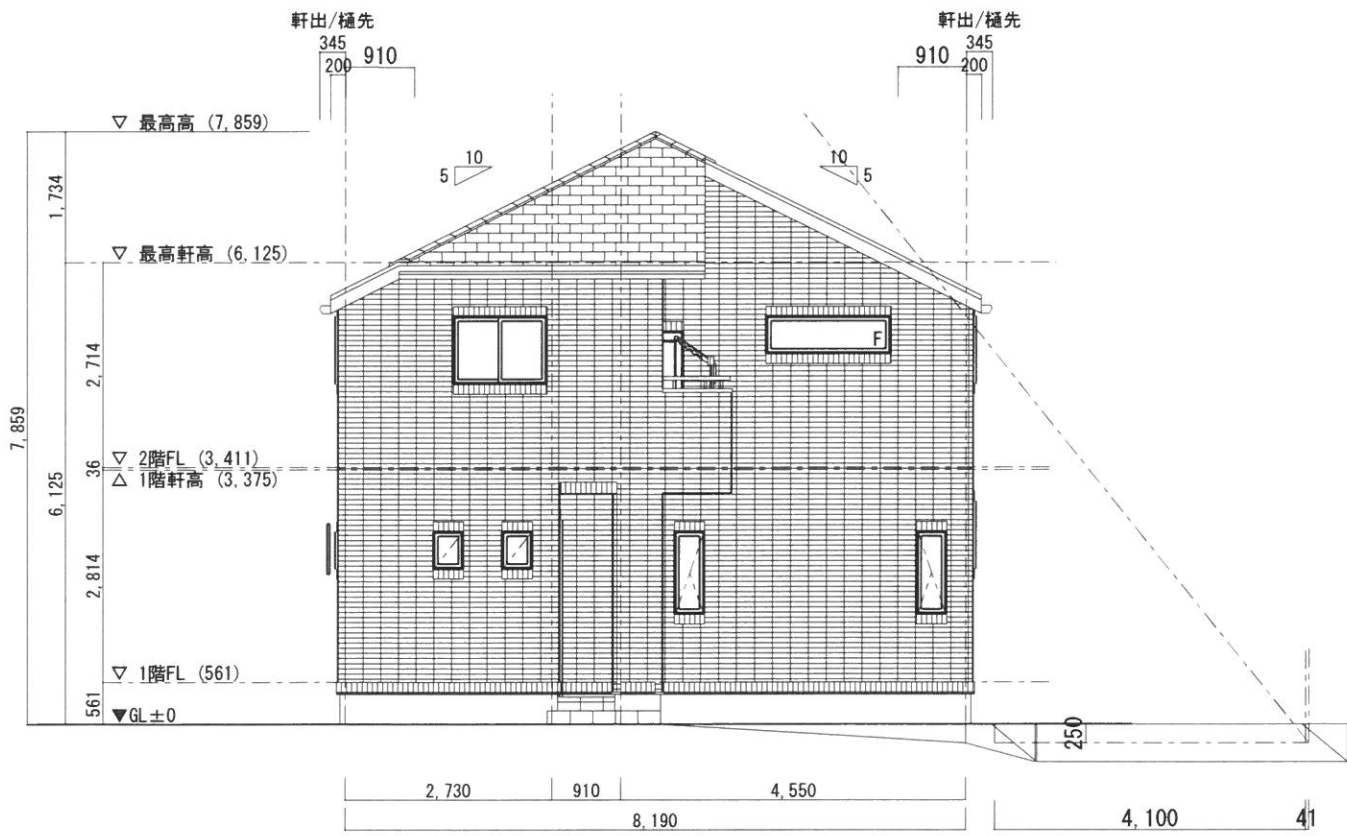




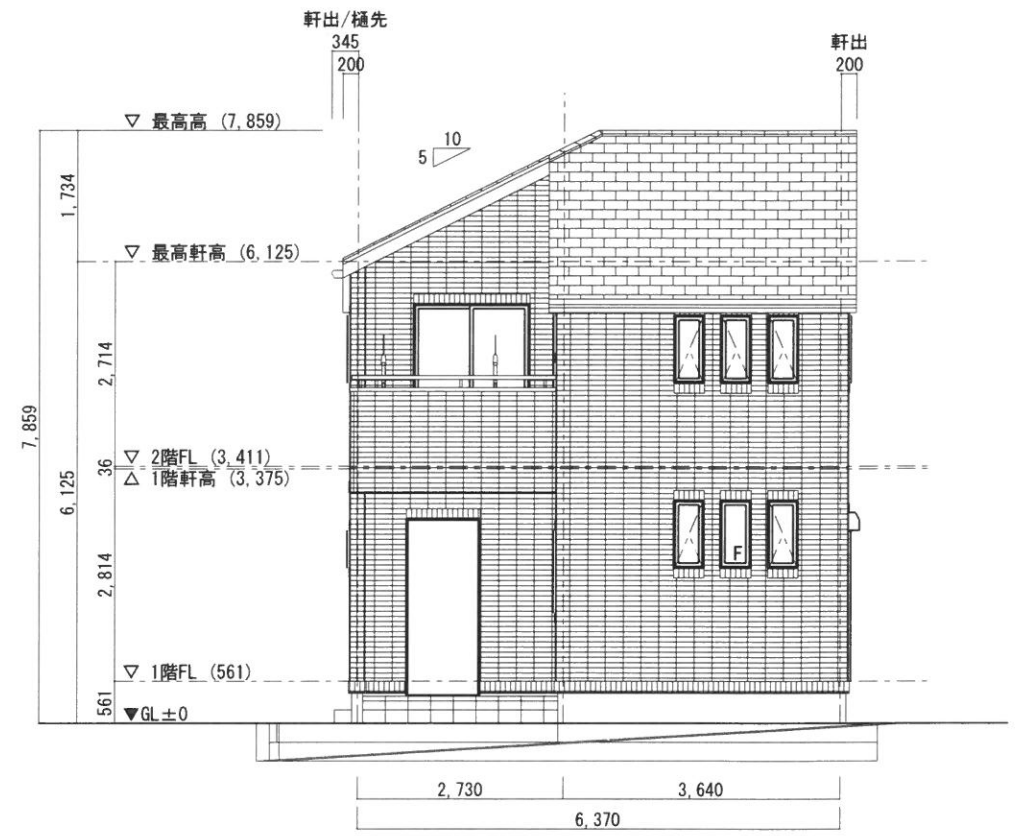
南側立面図



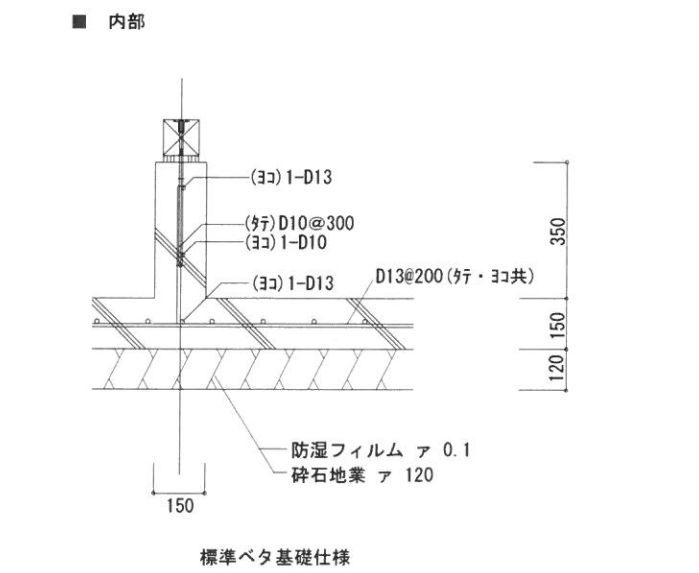
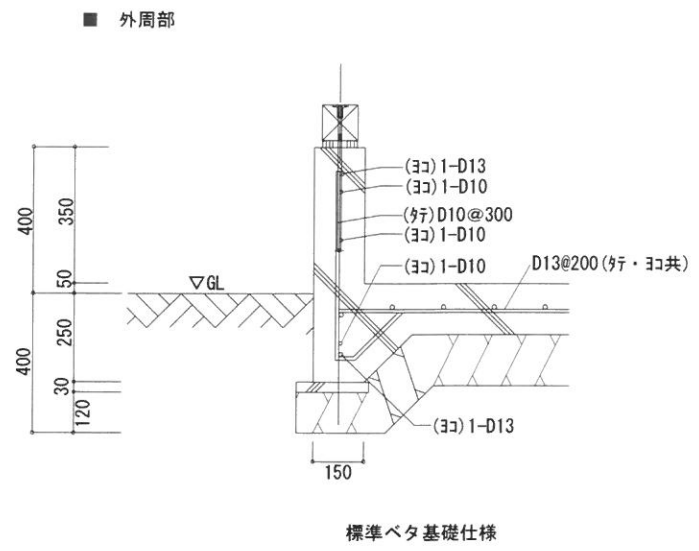
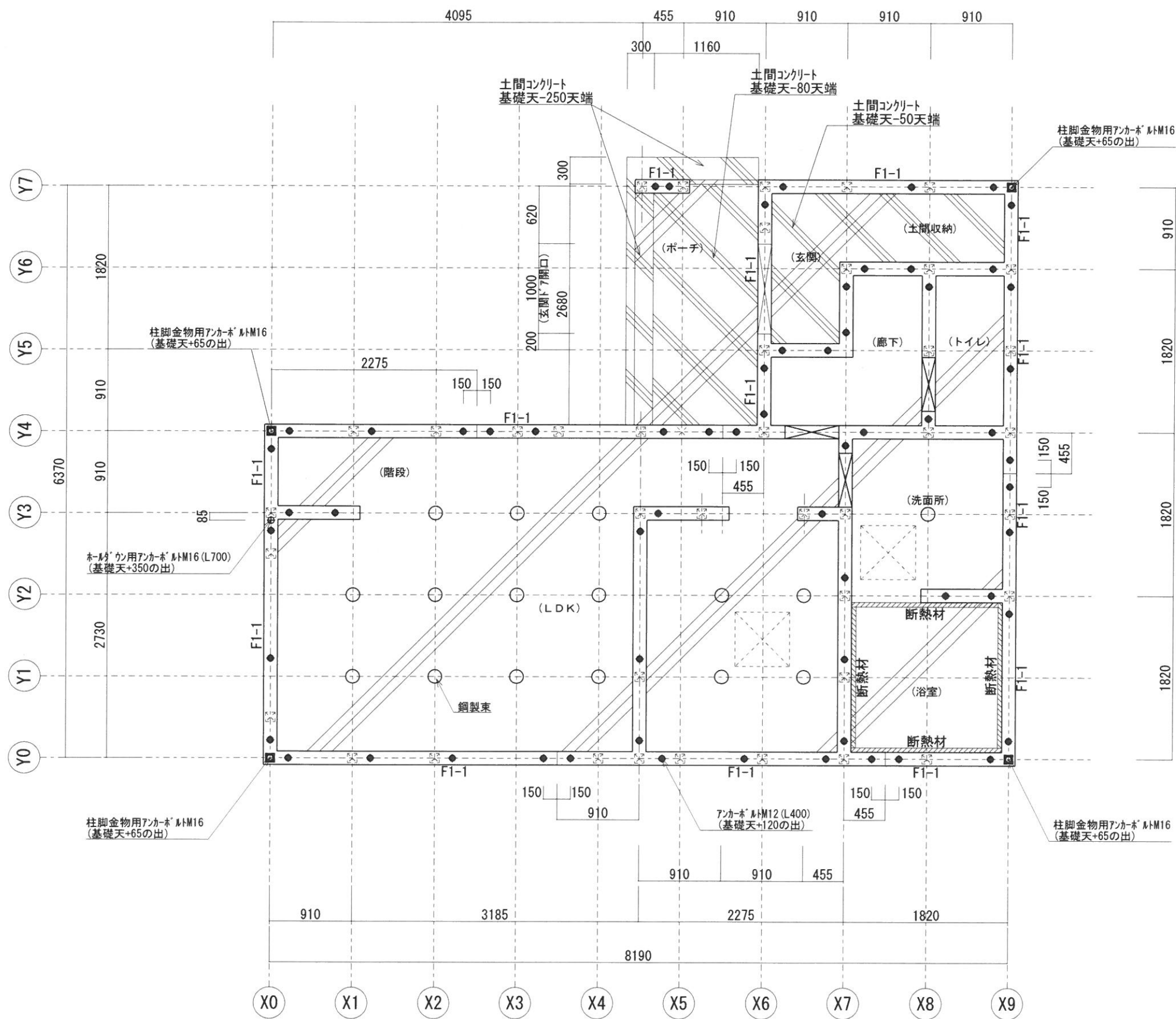
東側立面図



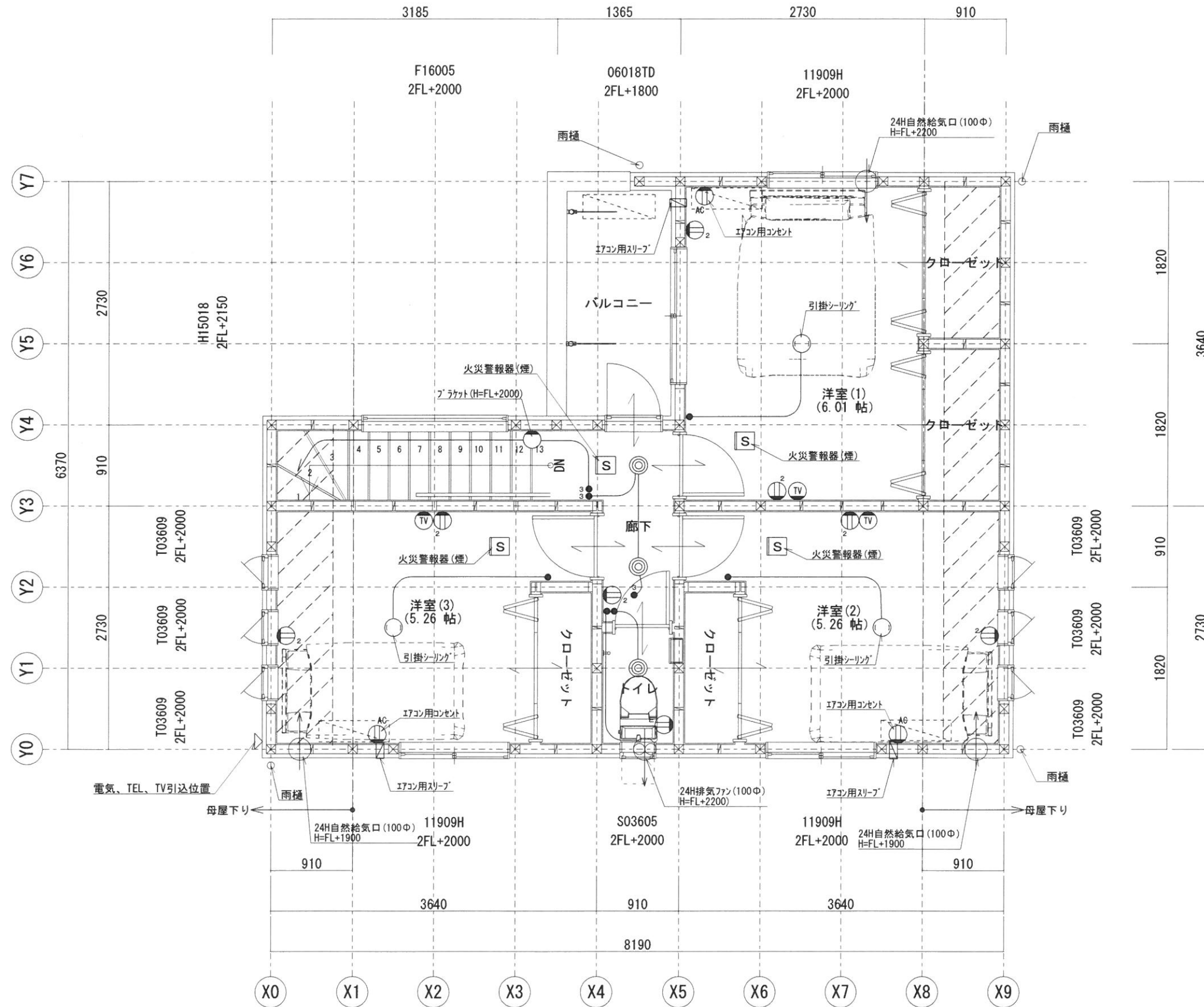
北側立面図



西側立面図



| 凡例 | |
|----|-------------------------------|
| | 土間コンクリート |
| | 耐圧盤 |
| | 断熱材：ミラフォーム 外=50mm 内=20mm |
| | アンカーボルトM12 芯=200逃げ |
| | アンカーボルトM12 継ぎ手芯=両外に150逃げ |
| | アンカーボルトM12 基礎天端からの出寸法=120mm |
| | 柱脚用アンカーボルトM16 基礎天端からの出寸法=65mm |



| | | | | | | | | | |
|------------------------|--|-------------------|--|-------------------------|------|------|------|--------|-------|
| 図面名称 2階電気設備図 | | 縮尺 1/50 | | 工事名称 富士見市渡戸住宅 | | | | | |
| 設計年月日 2022. 08. 18 | | 工事コード | | 店長 | 営業担当 | 設計担当 | 工事担当 | 仕様打合担当 | 図面No. |
| | | | | | | | | | 27 |